

SJ3215/19

배터리 씨저리프트



기본 사양

- 작업대 5cm 이상 상승 시 주행 차단
- 변속 가능한 유압 전륜 구동
- 이중 브레이크
- 기존과 동일한 색상 및 번호로 구분된 SKYCODED™ 전기배선
- 장비 진단 모니터 탑재
- 케이블이 확장되고 충격에 강한 보호 커버가 적용된
- 밀폐형 컨트롤 박스
- 반응 속도가 즉각적인 제어 (주행 및 상승)
- 수평(Tilt) 센서 (3.5° x 1.5°)
- 0.91M 확장 플랫폼
- 24V DC 배터리 전원
- 저전압으로 인한 배터리 손상 방지 시스템
- 25% 등판 능력
- 논마킹(Non-marking) 솔리드 고무 타이어
- 포트홀(Pothole) 시스템
- 작업대에 AC 전원을 공급하기 위한 배선
- 수평(Tilt) 알람 시 주행 및 상승 차단
- 모든 작동 시 알람
- 작업자 안전벨트 체결 고리
- 작업자용 경적
- 지게차 포크 포켓 및 호이스트 체결 고리
- 오버 로드 센서
- 하프 게이트
- 텔레메틱스 가능

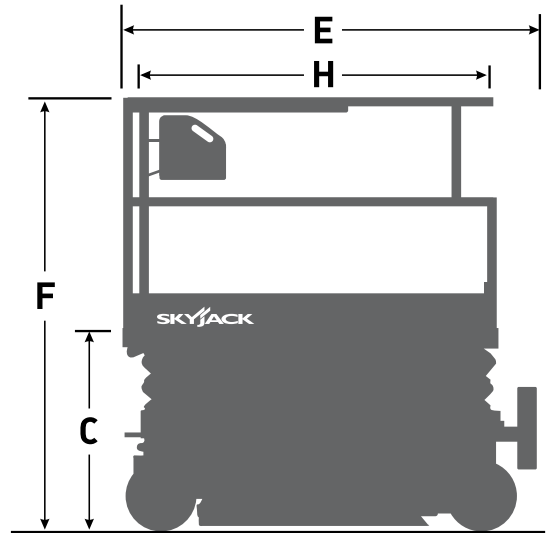
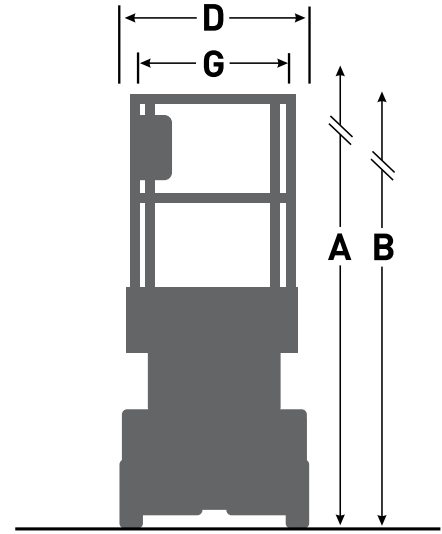
공장 설치 옵션

- 톨 캐디
- 250 암페어 배터리
- AGM 배터리
- 풀 게이트
- 클린룸 환경에 맞는 ECOTRAY

† 옵션 설치에 따라 납기가 지연될 수 있으니 당사에 확인해 주시기 바랍니다.
* 작업 성능 및 장비 중량은 옵션 설치 여부에 따라 차이가 날 수 있습니다.

SJ3215/19 배터리 씨저리프트

장비 규격	SJ3215	SJ3219
A 최대작업높이	6.44 m	7.65 m
B 작업대 높이 (최고점 상승 시)	4.44 m	5.65 m
C 작업대 높이 (최저점 하강 시)	0.91 m	1.04 m
D 장비 폭	0.81 m	0.81 m
E 장비 길이	1.80 m	1.80 m
F 장비 높이	1.92 m	2.03 m
G 장비 높이 (상부 난간대 접었을 시)	0.66 m	0.66 m
H 작업대 폭	1.55 m	1.55 m
장비 사양	SJ3215	SJ3219
확장 데크	0.91 m	0.91 m
지상고	8.9 cm	8.9 cm
지상고 (포트홀 작동 시)	1.3 cm	1.3 cm
차축 거리	1.37 m	1.37 m
장비 중량	1,148 kg	1,476 kg
등판 능력	25%	25%
회전 반경 (내경)	0	0
회전 반경 (외경)	1.65 m	1.65 m
작업대 상승 시간 (적재 중량)	17 sec	19 sec
작업대 하강 시간 (적재 중량)	16 sec	25 sec
주행 속도	3.4 km/h	3.4 km/h
주행 속도 (작업대 최고점 상승 시)	1.1 km/h	1.1 km/h
총적재 중량	272 kg	227 kg
적재 중량(메인 작업대)	159 kg	113 kg
적재 중량(확장 데크)	113 kg	113 kg
집중 하중 (적재 중량)	1,093 kN/m ²	1,159 kN/m ²
등분포 하중 (적재 중량)	991 kg/m ²	1,188 kg/m ²
최대 탑승 인원 (실내 - 최대 풍속 0m/s)	2	2
최대 탑승 인원 (실외 - 최대 풍속 12.5m/s 이하)	1	1
타이어	Solid, N/M	Solid, N/M
타이어 크기	12 x 4 x 8	12 x 4 x 8



스카이잭 코리아

경기도 화성시 비봉면 주석로 391,18284

Tel: +82-31-8043-5547

Fax: +82-31-8043-5540

Email: korea@skyjack.com

www.skyjack.com

SKYJACK
simply reliable™

T본 안내 책자는 이해를 돕기 위해 제작 당시 기준의 정보를 바탕으로 제작되었습니다. 스카이잭은 별도의 안내없이 장비 사양을 변경할 수 있습니다. 보다 정확한 정보는 장비 점검 및 부품 매뉴얼을 참고하시기 바랍니다. 본 장비는 한국 KC 규정에 맞게 인증되었습니다.