



SJ30 ARJE

BOOM ARTICULADO ELÉTRICO

RECURSOS PADRÃO

- Controles de leitura de deslocamento e de sentido de direção EASYDRIVE™
- Elevação vertical real SKYRISER™
- Acionamento elétrico direto CA
- Freios de liberação eletromagnética de atuação por mola
- Controle de tração com sensor de ângulo e velocidade
- Dirigível com altura total
- Capacidade de subida de 35%
- Sistema de controle baseado em relés com fiação com código de cores e numeração SKYCODED™
- Bateria de 48 V 305 Ah
- Bandejas de bateria deslizantes
- Capôs que se projetam para fora para facilitar o acesso
- Controles proporcionais
- Seletor de velocidade de função
- Jib giratório
- Plataforma de 30" x 46"
- Sistema aparafusado de proteção da plataforma
- Pontos de amarração de cordas
- Trilho médio deslizante com entrada posterior
- Proteção elétrica secundária (SGE)
- Sistema do sensor de carga
- Tomada de 110 V CA na plataforma com GFI
- Alarme de inclinação (3,0° x 2,0°) com corte de movimento e elevação
- Descida de emergência com alimentação
- Horímetro
- Buzina do operador
- Alarme para qualquer movimento
- 355° de rotação contínua da torre
- Olhais de amarração / elevação
- Pneus não marcantes de borracha maciça de 22 x 7 x 12
- Telemática pronta
- Garantia Gold Leaf de 2 anos (garantia estrutural de 5 anos)

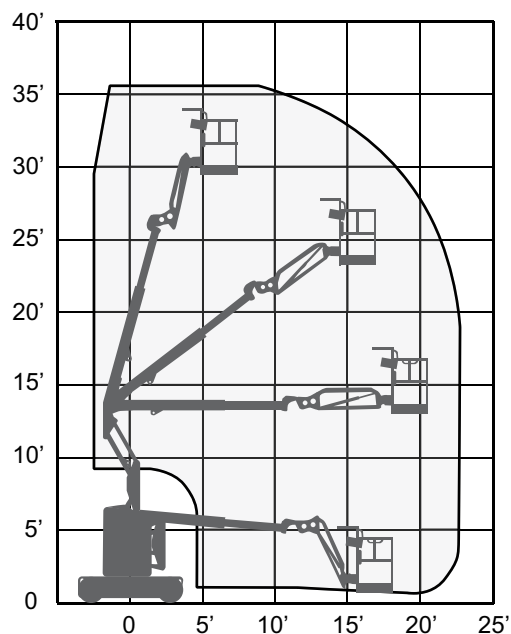
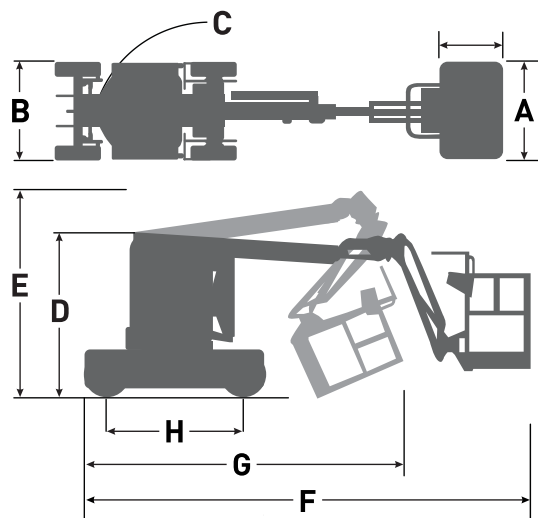
OPÇÕES

- Suporte de tubos
- Caixa de ferramentas
- Luz intermitente
- Porta de entrada traseira articulada por mola
- Baterias de 360 Ah
- Baterias AGM de 330 Ah
- Bio-óleo
- Inversor CA de 1000 W
- Plataforma de malha de meia altura
- Tampa da caixa de controle
- Testes não destrutivos
- Telemática ELEVATE

† Os tempos de entrega padrão podem aumentar ao adicionar equipamentos opcionais. Consulte a fábrica.
‡ As capacidades e os pesos da máquina podem diferir ao adicionar opcionais.

BOOM ARTICULADO ELÉTRICO SJ30 ARJE

Dimensões	SJ30 ARJE
Altura de trabalho	35' 6" (10,82 m)
Altura da plataforma	29' 6" (9,00 m)
Alcance horizontal	20' 7" (6,26 m)
Alcance vertical	13' 1" (3,99 m)
A Tamanho da plataforma	30" x 46" (0,76 m x 1,17 m)
B Largura retraída	47" (1,19 m)
C Giro traseiro	0
D Altura retraída	6' 6" (1,98 m)
E Altura de transporte	8' 2" (2,50 m)
F Comprimento retraído	18' 1" (5,51 m)
G Comprimento de transporte	12' 5" (3,78 m)
H Distância entre eixos	5' 5" (1,65 m)
Altura mínima do solo	4" (10,16 cm)
Especificações	SJ30 ARJE
Rotação da torre	355° NC
Rotação da plataforma	180°
Comprimento do jib	4' 1" (1,25 m)
Intervalo de movimento do jib – vertical	142° (+77°/-65°)
Intervalo de movimento do jib – horizontal	180°
Peso	12.320 lbs (5.588 kg)
Capacidade de subida - contrapeso virado para cima	35%
Capacidade de subida - contrapeso virado para baixo	25%
Raio de manobra (interno)	5' (1,52 m)
Raio de manobra (externo)	10' 7" (3,23 m)
Velocidade de deslocamento (retraída)	3,0 mph (4,8 km/h)
Velocidade de deslocamento (elevada/estendida)	0,4 mph (0,64 km/h)
Capacidade	500 lbs (227 kg)
Carga no piso local (com carga nominal)	218 psi (15,33 kg/cm ²)
Carga no piso total (com carga nominal)	451 psf (2.203 kg/m ²)
N° máximo de pessoas (interno/externo)	2/1
Intensidade de vento	28 mph (12,5 m/s)
Tipo de pneu	Maciço, N/M
Dimensões dos pneus	22 x 7 x 12



ENVELOPE DE TRABALHO SJ30 ARJE

Matriz da Skyjack

55 Campbell Rd. Guelph, ON Canadá N1H 1B9
 Vendas: 1-877-755-4387 (1-877-SJLIFTS)
 PABX: 1-800-265-2738
 Telefone: 519-837-0888
 Fax: 519-837-8104
 E-mail: skyjack@skyjack.com

www.skyjack.com

SKYJACK
 simply reliable