



FLÈCHES ARTICULÉES

SJ45 AJ+



CARACTÉRISTIQUES STANDARD

- Commandes de détection de conduite et de direction EASYDRIVE^{MD}
- Élévation verticale intégrale SKYRISER^{MC}
- Système 4x4 à essieu AXLDRIVE^{MD}
- Différentiel arrière blocable sur demande et différentiel avant à glissement limité
- Essieu oscillant
- Pleine hauteur de conduite
- Niveau de pente de 40 %
- Freins à disque humides SAHR (essieu arrière)
- Système de commande à deux modules avec système de câblage numéroté et codé par couleurs SKYCODED^{MC}
- Moteur diesel Kubota D1305 Tier 4F
- Capots rabattables qui facilitent l'accès
- Sectionneur de tension verrouillable
- Commandes proportionnelles
- Capacité de 300 kg (660 lb)
- Plate-forme de 76,2 x 182,8 cm (30 x 72 po)
- Système de garde-corps boulonnés pour plate-forme
- Points de fixation de la longe de sécurité
- Rampes intermédiaires à glissière à double entrée
- Protections électriques secondaires
- Système de détection de surcharge
- Prise de courant de 110 V CA sur plate-forme avec disjoncteur de fuite à la terre
- Alarme d'inclinaison (5,0° x 5,0°) avec désactivation de conduite et de levage
- Abaissement d'urgence à point unique
- Horomètre
- Avertisseur
- Alarme de mouvement
- Tourelle à rotation non continue de 355°
- Pattes d'arrimage/de levage
- Pneus pleins Grip Lug
- Prêt pour la télématique
- Garantie de 2 ans « Feuille d'or » (garantie de 5 ans pour la structure)



- Plus de 20 % d'économie de carbone opérationnel par rapport au modèle précédent



- 15 % plus légère
- Des économies de carburant pour les camions



- Un moteur 3 % moins bruyant (sans les alarmes)
- Alarme de bruit blanc – en option



- 90 % recyclable (par poids)
- Huile biodégradable – Respectueuse de l'environnement, coûts de nettoyage réduits – en option



- Jusqu'à 65 % moins de carburant par rapport au moteur utilisé dans les modèles précédents
- Conforme aux normes d'émission – Tier 4F
- Compatible avec HVO – Jusqu'à 85 % moins de CO2 et d'oxydes d'azote par rapport au diesel



- Télématique – Le diagnostic à distance réduit les visites sur site (empreinte carbone opérationnelle)

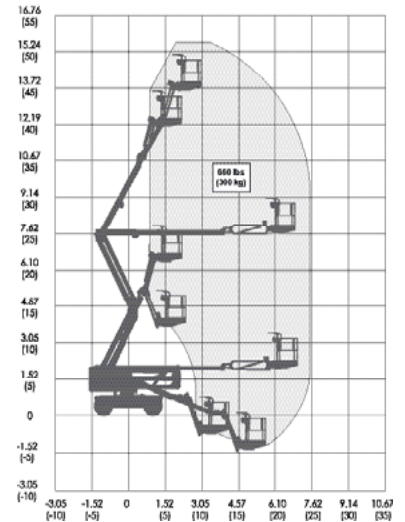
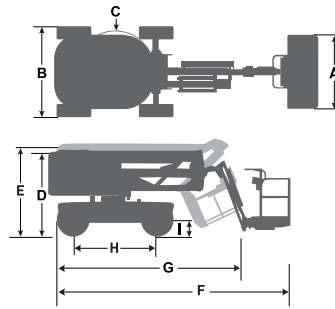
* S'applique aux modèles SJ45 AJ+

† Le délai d'approvisionnement standard peut être prolongé lorsque l'équipement en option est commandé; consultez l'usine.

‡ Les capacités et les poids des machines peuvent différer lorsque des options sont ajoutées.

FLÈCHES ARTICULÉES SJ45 AJ+

Dimensions	SJ45 AJ+
Hauteur de travail	15,54 m (51 pi)
Hauteur de la plate-forme	13,72 m (45 pi)
Portée horizontale	6,93 m (22 pi 9 po)
Portée verticale	7,45 m (24 pi 5,25 po)
A Dimensions de la plate-forme	0,76 x 1,83 m (30 x 72 po)
B Largeur de la plate-forme arrimée	2,29 m (7 pi 6 po)
C Rayon d'orientation arrière	0,61 m (2 pi)
D Hauteur arrimée	2,06 m (6 pi 9 po)
E Hauteur de transport	2,16 m (7 pi 1 po)
F Longueur de la plate-forme arrimée	6 m (19 pi 8 po)
G Longueur de transport	4,75 m (15 pi 7 po)
H Empattement	2,03 m (6 pi 8 po)
I Garde au sol	0,39 m (15,25 po)
Caractéristiques techniques	SJ45 AJ+
Rotation	Non continue de 355°
Rotation de la plate-forme	170°
Longueur de la flèche	1,40 m (4 pi 8 po)
Portée de la flèche +/-	+70° / -75°
Poids	5 075 kg (11 190 lb)
Niveau de pente	40 %
Rayon de braquage (intérieur)	1,50 m (4 pi 11,25 po)
Rayon de braquage (extérieur)	4,34 m (14 pi 3 po)
Oscillation de l'essieu	12,70 cm (5 po)
Vitesse de conduite (haute vitesse)	4 km/h (2,5 mi/h)
Capacité	300 kg (660 lb)
Vitesse maximale du vent	12,5 m/s (28 mi/h)
Personnel à la vitesse maximale du vent	2
Type de pneu	Solide
Taille des pneus	10 x 31
Moteur diesel	Kubota D1305 - 24,8 ch (18,5 KW)
Capacité du réservoir de carburant	64 L (17 gal)
Réservoir de fluide hydraulique	91 L (24 gal)



ENVELOPPE DE TRAVAIL SJ45 AJ+

ACCESSOIRES

- Râtelier à tuyaux
- Trousse de vitrage
- Plateau pour outils

OPTIONS

- Moteur hybride Kubota WG972
- Lampe clignotante
- Plate-forme de 0,76 x 1,52 m (30 x 60 po)
- Portillon à ressort à entrée latérale
- Rail supérieur auxiliaire (plate-forme de 91,4 x 243,8 cm [30 x 72 po])
- Générateur de 3,5 kW
- Ensemble de soudeuse
(Comprend un générateur de 7,5 kW, une connexion d'alimentation triphasée sur la plate-forme et un support de soudeuse)
- Ensemble de soudeuse
(Comprend un générateur de 7,5 kW, une connexion d'alimentation triphasée sur la plate-forme, un support de soudeuse et une soudeuse Lincoln V275-S)
- Trousse de démarrage par temps froid*
*Recommandée pour les régions où les basses températures moyennes peuvent atteindre -10 °C/14 °F. (Comprend de l'huile à moteur de démarrage par temps froid, un couvre-batterie et un réchauffeur hydraulique.)
- Ensemble pour climat arctique*
*Recommandé pour les régions où les basses températures moyennes peuvent atteindre -18 °C/-0,4 °F. (Comprend de l'huile à moteur arctique, un couvre-batterie, un réchauffeur hydraulique, un chauffe-moteur, de l'huile hydraulique arctique et de l'huile pour engrenages arctique dans les essieux et le mécanisme de rotation. Les bougies incandescentes, les tuyaux hydrauliques arctiques (tous), le rotateur de plate-forme arctique et un couvercle de l'interrupteur au pied grande dimension sont également compris [équipement standard].)
- Couvre-boîtier de commande
- Épurateur pour moteur diesel Tier 4 final seulement
- Vanne d'arrêt pneumatique à action positive (diesel seulement)
- Huile naturelle
- Essais non destructifs
- Pneus pleins ne laissant pas de marques Grip Lug
- Télématique ELEVATE

Siège social de Skyjack
55 Campbell Road, Guelph (Ontario) N1H 1B9, Canada
Service des ventes : 1 877 755-4387 (1 877 SJLIFTS)
Réception : 1 800 265-2738
Téléphone : 519 837-0888
Télécopieur : 519 837-8104
Courriel : skyjack@skyjack.com

www.skyjack.com

SKYJACK
simply reliable