

SJ4740

PLATES-FORMES CISEAUX ÉLECTRIQUES



CARACTÉRISTIQUES STANDARD

- Pleine hauteur de conduite
- Traction hydraulique à vitesse variable aux roues avant
- Double frein d'arrêt
- Câblage numéroté et codé par couleurs SKYCODED™
- Interface visuelle intégrée avec capacités de diagnostic
- Boîtier de commande composite résistant aux impacts, style écran, avec câble rallonge
- Commandes proportionnelles pour les fonctions de conduite et de levage
- Détecteur d'inclinaison (3,5° x 1,5°)
- Rallonge de plate-forme coulissante de 0,91 m (3 pi)
- Source d'alimentation de 24 V CC
- Protection basse tension des batteries
- Niveau de pente de 25 %
- Pneus en caoutchouc solide ne laissant pas de marques
- Système de protection contre les trous
- Prise de courant de 110 V CA sur plate-forme avec disjoncteur de fuite à la terre
- Vitesse du vent de 12,5 m/s (28 mi/h) à 7,32 m (24 pi)
- Alarme d'inclinaison avec désactivation de conduite et de levage
- Alarme sonore de mouvement
- Points de fixation de la longe de sécurité
- Avertisseur
- Entrées pour fourches et pattes d'arrimage/de levage
- Système de détection de surcharge
- Système de garde-corps articulés rabattables
- Portillon demi-hauteur à ressort
- Prêt pour la télématique
- Garantie de 5 ans sur les pièces du chargeur standard et du levier de commande
- Garantie de 2 ans « Feuille d'or » (garantie de 5 ans pour la structure)

OPTIONS

- Râtelier à tubes de service léger
- Râtelier à tubes de service robuste
- Transporteur de panneaux de bois
- Plateau pour outils
- Voyant clignotant
- Clignotants doubles
- Inverseur 800 W CA
- Batteries AGM
- Tiroirs pivotants verrouillables
- Portillon pleine hauteur à ressort
- Huile naturelle
- Protection secondaire des commandes de levage (SGLE)
- Contrôle non destructif
- Télématique ELEVATE (garanties de trois ou de cinq ans offertes)
- Système de gestion de batterie ELEVATE (SGB)*
- Options de garantie (garanties de trois ou de cinq ans offertes)

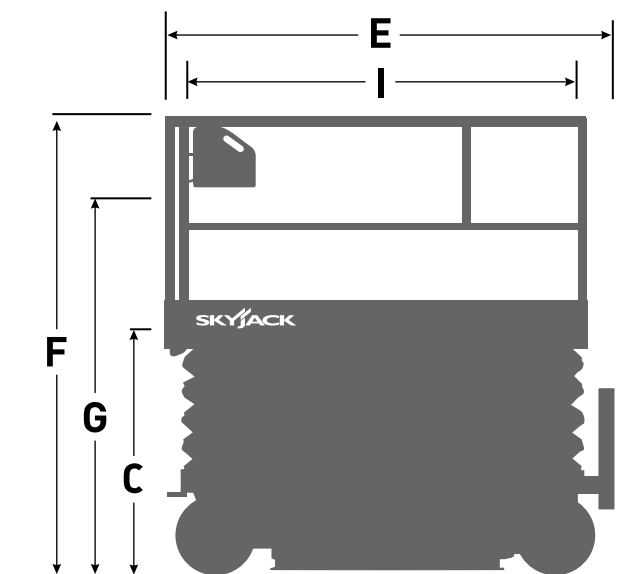
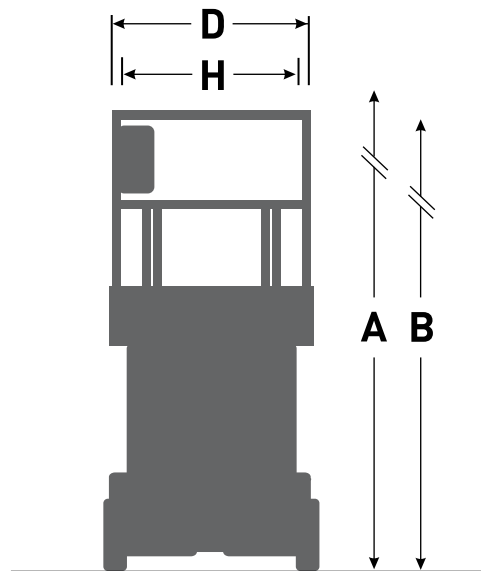
† Le délai d'approvisionnement standard peut être prolongé lorsque l'équipement en option est commandé; consultez l'usine.

‡ Les capacités et les poids des machines peuvent différer lorsque des options sont ajoutées.

* Seulement disponible avec télématique ELEVATE

PLATES-FORMES CISEAUX ÉLECTRIQUES SJ4740

Dimensions	SJ4740
A Hauteur de travail	13,86 m (44 pi 11 po)
B Hauteur de la plate-forme levée	11,86 m (38 pi 11 po)
C Hauteur de la plate-forme abaissée	1,41 m (56 po)
D Largeur totale	1,20 m (47 po)
E Longueur hors tout (plate-forme rétractée)	2,40 m (94,5 po)
E Hauteur arrimée (garde-corps montés)	2,53 m (99,5 po)
G Hauteur arrimée (garde-corps abaissés)	2,03 m (79,5 po)
H Largeur de la plate-forme (garde-corps intérieurs)	1,06 m (42 po)
I Longueur interne de la plate-forme (rétractée)	2,19 m (86 po)
Caractéristiques techniques	SJ4740
Rallonge de plate-forme (coulissante)	0,91 m (3 pi)
Dégagement au sol (cavité levée)	11,4 cm (4,5 po)
Dégagement au sol (cavité déployée)	1,9 cm (0,75 po)
Empattement	1,85 m (73 po)
Poids	2 934 kg (6 467 lb)
Niveau de pente	25 %
Rayon de braquage (intérieur)	0,45 m (17,5 po)
Rayon de braquage (extérieur)	2,51 m (99 po)
Durée de levage (avec charge nominale)	68 s
Durée d'abaissement (avec charge nominale)	41 s
Vitesse de conduite (en position d'arrimage)	3 km/h (1,9 mi/h)
Vitesse de conduite (plate-forme levée)	0,8 km/h (0,5 mi/h)
Hauteur de conduite maximale	Hauteur totale
Capacité (totale)	349 kg (770 lb)
Capacité répartie (plate-forme principale)	229 kg (505 lb)
Capacité répartie (rallonge de plate-forme)	120 kg (265 lb)
Charge au sol locale (avec charge nominale)	956 kPa (139 lb/po ²)
Charge au sol globale (avec charge nominale)	1 137 kg/m ² (233 lb/pi ²)
Nombre maximal de personnes à une Vitesse du vent	3
Nombre maximal de personnes à une vitesse de vent de 12,5 m/s (28 mi/h) ou moins	1
Type de pneu	Solide, N/M
Taille des pneus	16 x 5 x 12



Siège social de Skyjack
 55 Campbell Rd. Guelph (Ontario) N1H 1B9
 Canada
 Service des ventes : 1 877 755-4387
 (1 877 SJLIFTS)
 Réception : 1 800 265-2738
 Téléphone : 519 837-0888
 Télécopieur : 519 837-8104
 Courriel : skyjack@skyjack.com

www.skyjack.com

SKYJACK
 simply reliable™