

SJ61/66 T+

FLÈCHES AUTOMOTRICES TÉLESCOPIQUES



CARACTÉRISTIQUES STANDARD

- Commandes de détection de conduite et de direction EASYDRIVE™
- Système 4x4 à essieu AXLDRIVE™
- Différentiel arrière blocable sur demande et différentiel avant à glissement limité
- Essieu oscillant
- Pleine hauteur de conduite
- Niveau de pente de 50 %
- Freins à disques humides SAHR (essieux avant et arrière)
- Système de commande à deux modules avec système de câblage numéroté et codé par couleurs SKYCODED™
- Moteur diesel Deutz TD2.9L4 ou hybride Kubota WG2503
- Tiroir du moteur pivotant
- Capots rabattables qui facilitent l'accès
- Sectionneur de tension verrouillable
- Commandes proportionnelles
- Double capacité de 300/454 kg (660/1 000 lb)
- Plate-forme de 0,91 x 2,44 m (36 x 96 po)
- Système de garde-corps boulonnés pour plate-forme
- Points de fixation de la longe de sécurité
- Rampes intermédiaires à glissière à triple entrée
- Protections électriques secondaires
- Système de détection de surcharge
- Prise de courant de 110 V CA sur plate-forme avec disjoncteur de fuite à la terre
- Alarme d'inclinaison (5,0° x 5,0°) avec désactivation de conduite et de levage
- Abaissement d'urgence à point unique
- Horomètre
- Avertisseur
- Alarme de mouvement
- Tourelle à rotation continue de 360°
- Pattes d'arrimage/de levage
- Pneus remplis de mousse Grip Lug, 15 x 19,5
- Prêt pour la télématique
- Garantie de 2 ans « Feuille d'or » (garantie de 5 ans pour la structure)

OPTIONS

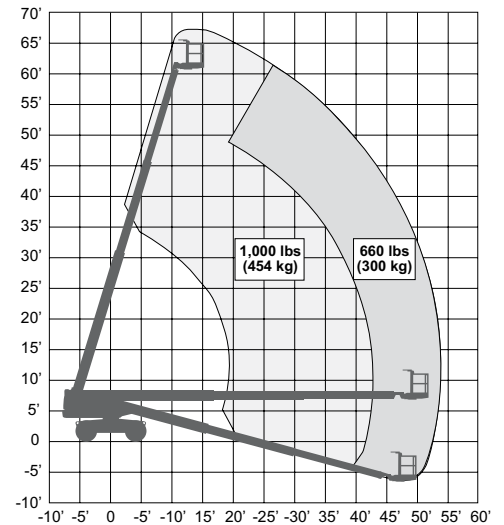
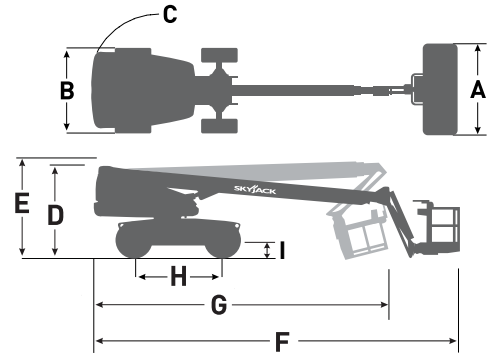
- Trousse de vitrage
- Râtelier à tuyaux
- Plateau pour outils
- Lampe clignotante
- Plate-forme de 0,91 x 1,83 m (36 x 72 po)
- Portillon à ressort à entrée latérale
- Rail supérieur auxiliaire (plate-forme de 0,91 x 2,44 m [36 x 96 po] seulement)
- Générateur de 3,5 kW (Comprend un refroidisseur d'huile hydraulique)
- Ensemble de soudeuse (Comprend un générateur de 12 kW, un refroidisseur d'huile hydraulique, une connexion d'alimentation triphasée sur la plate-forme et support de soudeuse)
- Ensemble de soudeuse (Comprend un générateur de 12 kW, un refroidisseur d'huile hydraulique, une connexion d'alimentation triphasée sur la plate-forme et une soudeuse Lincoln V275-S)
- Trousse de démarrage par temps froid (Recommandée pour les régions où les basses températures mensuelles moyennes peuvent atteindre -10 °C/-0,4 °F. Comprend de l'huile à moteur de démarrage par temps froid, un couvre-batterie, un réchauffeur hydraulique et une trousse de charge de moteur [Deutz TD2.9L4].)
- Ensemble pour climat arctique (Recommandé pour les régions où les basses températures mensuelles moyennes peuvent atteindre -18 °C/-0,4 °F. Comprend de l'huile à moteur arctique, un couvre-batterie, un réchauffeur hydraulique, une trousse de charge de moteur [Deutz TD2.9L4], un chauffe-moteur, de l'huile hydraulique arctique, un rotateur de plate-forme arctique et de l'huile pour engrenages arctique dans les essieux et le mécanisme de rotation; les bougies de préchauffage, tous les tuyaux hydrauliques arctiques et un couvercle d'interrupteur au pied grande dimension sont également compris [équipement standard].)
- Vanne d'arrêt pneumatique à action positive (diesel seulement)
- Refroidisseur d'huile hydraulique
- Huile naturelle
- Couvre-boîtier de commande
- Pneus remplis de mousse ne laissant pas de marques Grip Lug
- Contrôle non destructif
- Télématique ELEVATE
- Options de garantie (garanties de trois ou de cinq ans offertes)

† Le délai d'approvisionnement standard peut être prolongé lorsque l'équipement en option est commandé; consultez l'usine.

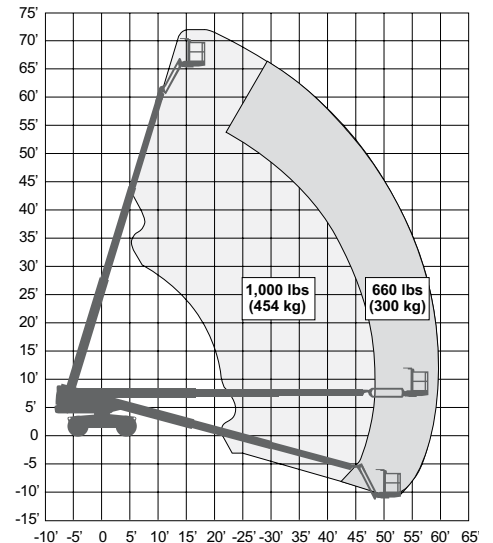
‡ Les capacités et les poids des machines peuvent différer lorsque des options sont ajoutées.

FLÈCHES AUTOMOTRICES TÉLESCOPIQUES SJ61/66 T+

Dimensions	SJ61 T+	SJ66 T+
Hauteur de travail	20,62 m (67 pi 8 po)	22,02 m (72 pi 3 po)
Hauteur de la plate-forme	18,80 m (61 pi 8 po)	20,19 m (66 pi 3 po)
Portée horizontale	15,62 m (51 pi 3 po)	17,38 m (57 pi 0,25 po)
A Dimensions de la plate-forme	0,91 x 2,44 m (36 po x 96 po)	0,91 x 2,44 m (36 po x 96 po)
B Largeur de la plate-forme arrimée	2,44 m (8 pi)	2,44 m (8 pi)
C Rayon d'orientation arrière	1,33 m (4 pi 4 po)	1,33 m (4 pi 4 po)
D Hauteur arrimée	2,59 m (8 pi 6 po)	2,59 m (8 pi 6 po)
E Hauteur de transport	-	3,30 m (10 pi 10 po)
F Longueur arrimée	9,24 m (30 pi 3,75 po)	10,40 m (34 pi 1,5 po)
G Longueur de transport	-	8,13 m (26 pi 8 po)
H Empattement	2,44 m (8 pi)	2,44 m (8 pi)
I Garde au sol	0,36 m (14,25 po)	0,36 m (14,25 po)
Caractéristiques techniques	SJ61 T+	SJ66 T+
Rotation	360° continue	
Rotation de la plate-forme	170°	170°
Longueur de la flèche	-	1,52 m (5 pi)
Portée de la flèche +/-	-	+65° / -60°
Poids	11 365 kg (25 050 lb)	12 585 kg (27 745 lb)
Niveau de pente	50 %	50 %
Rayon de braquage (intérieur)	1,93 m (6 pi 4 po)	1,93 m (6 pi 4 po)
Rayon de braquage (extérieur)	5,05 m (16 pi 7 po)	5,05 m (16 pi 7 po)
Oscillation de l'essieu	8,89 cm (3,5 po)	8,89 cm (3,5 po)
Vitesse de conduite (haute vitesse)	7,2 km/h (4,5 mi/h)	7,2 km/h (4,5 mi/h)
Capacité	300/454 kg (660/1 000 lb)	300/454 kg (660/1 000 lb)
Vitesse maximale du vent	12,5 m/s (28 mi/h)	12,5 m/s (28 mi/h)
Personnel à la vitesse maximale du vent	2 ou 3	2 ou 3
Type de pneu	Rempli de mousse	Rempli de mousse
Taille des pneus	15 x 19,5	15 x 19,5
Moteur diesel	Deutz TD2.9L – 74 ch (55 kW)	
Moteur hybride	Kubota WG2503 – 61 ch (45 kW)	
Capacité du réservoir de carburant	170 L (45 gal)	
Réservoir de fluide hydraulique	227 L (60 gal)	



ENVELOPPE DE TRAVAIL DE SJ61 T+



ENVELOPPE DE TRAVAIL DE SJ66 T+

Siège social de Skyjack
 55 Campbell Rd. Guelph (Ontario) N1H 1B9 Canada
 Service des ventes : 1 877 755-4387 (1 877 SJLIFTS)
 Réception : 1 800 265-2738
 Téléphone : 519 837-0888
 Télécopieur : 519 837-8104
 Courriel : skyjack@skyjack.com

www.skyjack.com

SKYJACK
 simply reliable™

Cette brochure est conçue à des fins d'illustration uniquement et elle est basée sur les renseignements les plus récents au moment de l'impression. Skyjack Inc. se réserve le droit d'apporter des modifications à tout moment, sans préavis, aux caractéristiques techniques, ainsi qu'à l'équipement standard et en option. Consultez le manuel d'utilisation/d'entretien et des pièces pour connaître les procédures appropriées. Les plates-formes de travail ont été testées et elles sont conformes aux normes ANSI et CSA selon Skyjack Inc.