



SJ22/28 TE+

电动直臂式 高空作业平台



标准配置

- EASYDRIVE™ 驱动与转向感应系统
- AXLDRIIVE™ 四轮车桥式驱动系统
- SKYCODED™ 色彩编码和布线系统
- 360度连续转台
- 工作平台双载荷454 kg/300 kg
- 大臂自动回缩
- CAN总线控制系统
- 恶劣环境防护包(包括臂架雨刮器、油缸防尘套、平台控制盒护盖)
- 高效率AC交流无刷牵引电机, 集成制动系统
- 配备后桥差速锁与前桥限滑差速器, 操作员可直接操控
- 操作杆采用比例阀控制, 平台拨动开关由速度控制器调节
- 前桥浮动
- 可全高度行驶
- 5.0°x5.0° 倾斜警报, 带行驶及举升切断功能
- 紧急下降系统
- 泡沫填充防滑轮胎
- 位于底盘的固定锚点
- 可旋出式护罩, 检修方便
- 负载传感系统
- 全动作声光警报
- 可锁定式电源切断开关
- 大容量锂电池
- 多充电模式充电器
- 警示灯
- 螺栓固定的、模块化设计平台栏杆
- 三入口工作平台门, 双滑杆加弹簧合页门设计
- 电气二次防护系统(SGE)
- 运行小时计
- 操作员警示笛
- 蜂鸣警报系统

选配

- 0.91 m x 1.83 m 工作平台 (SJ22 TE+ & SJ28 TE+)
- 白噪音警报



- 节约56%运营碳排放



- 零排放, 无污染



- <70 dB超低噪音, 安静运行无干扰(不包含报警装置)



- 85%可再循环(按机身重量计算)



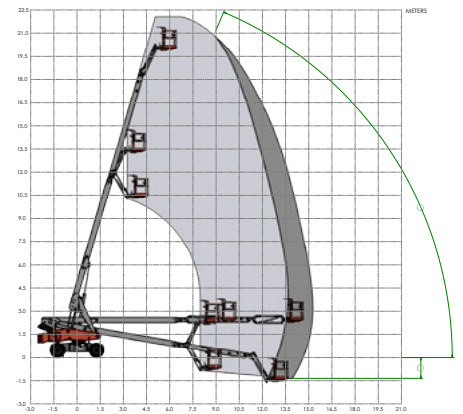
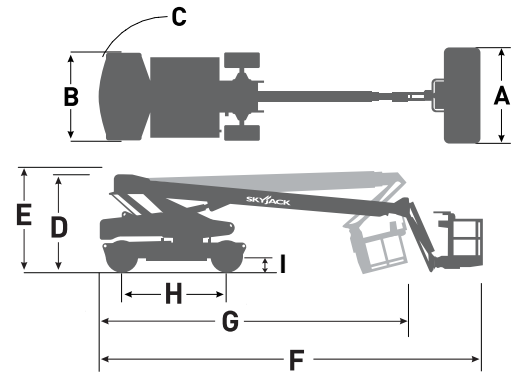
- 减少了50%的液压连接, 降低漏油风险

*以上数据根据与SJ86 T柴油直臂车的对比得出

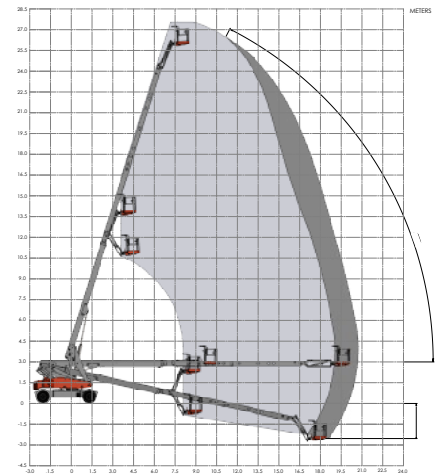
† 工厂交货时间可能根据选配不同有所变化, 请详询工厂。
‡ 设备的载荷和重量将随选配不同而产生变化。

SJ22/28 TE+ 电动直臂式高空作业平台

机器尺寸	SJ22 TE+	SJ28 TE+
最大工作高度	22.30 m	28.22 m
最大平台高度	20.30 m	26.22 m
最大水平延伸	15.20 m	20.80 m
A 工作平台尺 (标配)	0.91 m x 2.44 m	0.91 m x 2.44 m
B 收起后宽度	2.50 m	2.51 m
C 转台尾摆	1.53 m	1.53 m
D 收起后最小高度	2.57 m	3.15 m
E 运输高度	2.65 m	3.15 m
F 收起后长度	11.94 m	12.49 m
G 运输长度	9.65 m	10.85 m
H 轴距	2.51 m	3.35 m
I 最小离地间隙	0.53 m	0.40 m
技术参数	SJ22 TE+	SJ28 TE+
转台旋转角度	360° 连续	360° 连续
工作平台旋转角度	175°	175°
小臂长度	1.68 m	1.68 m
小臂摆动 +/-	70° / 60°	70° / 60°
整机重量	10,500 kg	16,275 kg
最大爬坡能力	35%	45%
转弯内径	2.90 m	3.36 m
转弯外径	5.90 m	6.83 m
车桥浮动	8 cm	6 cm
最大行驶速度	4.8 km/h	4.8 km/h
平台载荷	300 kg / 454 kg	300 kg / 454 kg
最大防风能力	12.5 m/s	12.5 m/s
工作平台最多可容纳人数	2 / 3	2 / 3
轮胎类型	泡沫填充轮胎	泡沫填充轮胎
轮胎尺寸	15-625	18-625
系统电压	48 V	80 V
锂电池容量	460AH	519AH
60A 下快充时间 (锂电池) 0% - 80%	≤5 Hours	≤5 Hours
80A 下快充时间 (锂电池) 0% - 80%	-	≤4 Hours
液压油箱容积	66 L	150 L



SJ22 TE+ 工作范围



SJ28 TE+ 工作范围

斯凯杰科亚太 (天津) 机械有限公司
天津港保税区 (空港) 保税路66号, 天津, 中国
邮编: 300308
电话: +86 22 2308 9888
邮箱: asia.sales@skyjack.com

斯凯杰科总部
55 Campbell Road, Guelph, ON Canada N1H 1B9
销售热线: 1-877-755-4387 (1-877-SJLIFTS)
总机电话: 1-800-265-273

www.skyjack.com



SKYJACK
简单可靠

本宣传册仅用于说明介绍, 所示内容依据印刷时获取的最新信息。Skyjack Inc.保留随时对规格、标准和选购设备进行变更而不另行通知的权力。相关作业流程请参阅操作保养和零件手册。工作平台已通过测试, 符合由Skyjack公司解读的美国国家标准学会(ANSI)和加拿大标准协会(CSA)标准。