

SJ4726 SJ4732

电动直流剪叉式 高空作业平台



标准功能

- 上升到最高处仍可行驶
- 可变速，两个前轮液压驱动
- 双控刹车
- SKYCODED™ 独有色号及数字布线系统
- 可视故障代码屏幕
- 高强度耐撞控制盒配备螺旋状可伸缩电缆
- 用于驱动和升降功能的比例控制
- 倾斜传感器(3.5° x 1.5°)
- 1.22 m 延伸平台
- 24V 直流电源
- 电池的低电压保护
- 25% 爬坡能力

标准功能

- 无痕的实心橡胶轮胎
- 坑洞保护系统
- 平台上交流电输出端口
- 具有切断驱动和升降功能的倾斜保护系统
- 所有动作的声响报警器
- 系索附着点
- 警示喇叭
- 叉车槽和吊点/吊耳
- 超载感应系统
- 半高度弹簧铰链门
- 可折叠围栏
- 可接入远程信息控制设备

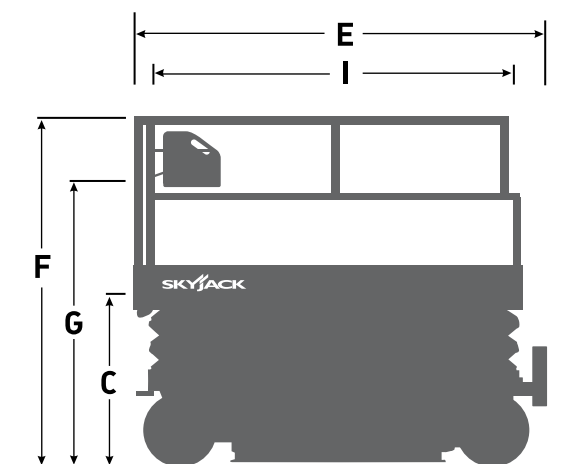
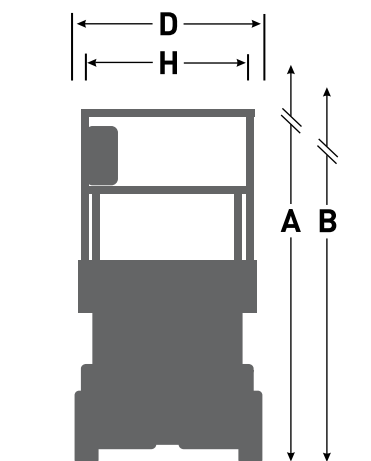
如增加备用设备，则标准交货时间可能延长，具体情况，请咨询工厂。
增用件增添后载荷能力和机器重量会有所不同。

AS/CN 04/2022

SKYJACK
简单可靠

SJ4726/4732 电动直流剪叉式高空作业平台

尺寸	SJ4726	SJ4732
A 工作高度	9.82 m	11.65 m
B 起升后的平台高度	7.82 m	9.65 m
C 收藏后的平台高度	1.17 m	1.27 m
D 总宽度	1.19 m	1.19 m
E 总长度	2.32 m	2.32 m
F 收藏高度 (围栏升起)	2.29 m	2.39 m
G 收藏高度 (围栏折叠)	1.90 m	1.99 m
H 平台宽度 (内部尺寸)	1.07 m	1.07 m
I 平台长度 (内部尺寸)	2.11 m	2.11 m
规格尺寸	SJ4726	SJ4732
延伸平台 (扩展)	1.22 m	1.22 m
离地间隙 (收藏后)	10.2 cm	10.2 cm
离地间隙 (升起后)	1.8 cm	1.8 cm
轴距	1.75 m	1.75 m
总重	2,135 kg	2,492 kg
爬坡能力	25%	25%
转弯半径 (内侧)	0.71 m	0.71 m
转弯半径 (外侧)	2.64 m	2.64 m
上升时间 (额定载荷)	52 秒	50 秒
下降时间 (额定载荷)	32 秒	30 秒
行驶速度 (收藏后)	2.9 km/h	2.9 km/h
行驶速度 (起升后)	1.0 km/h	1.0 km/h
最大行驶高度	全高度	全高度
载重 (总体)	454 kg	318 kg
分布载重 (主平台)	318 kg	204 kg
分布载重 (延伸平台)	136 kg	113 kg
局部地面载荷 (额定负载)	856 kN/m ²	856 kN/m ²
整体地面载荷 (额定负载)	998 kg/m ²	1,083 kg/m ²
0风速时最大荷载人数	3	2
12.5 m/s 风速时最大荷载人数	1	1
轮胎类型	实心, 无痕	实心, 无痕
轮胎尺寸	16 x 5 x 12	16 x 5 x 12



Skyjack 中国

上海市徐汇区桂平路555号

46栋608,200233

电话: +86 21 63128387

邮箱: asia.sales@skyjack.com

www.skyjack.com

SKYJACK
简单可靠