



SJ30 ARJE

曲臂式高空作业平台

标准功能

- EASYDRIVE™ 方向传感驱动和转向控制
- SkyRiser™ 真正的垂直提升系统
- 交流电驱动
- 速度和角度感应牵引力控制系统
- 可在总高度上驱动
- 35% 爬坡能力
- 使用双弹簧，电磁释放制动器
- 带有SKYCODED™ 彩色编码和编号布线的继电器控制系统
- 48V 305Ah 电池包
- 旋出式电池托盘
- 上掀式机罩更方便使用
- 比例控制
- 功能速度选择器
- 76.2 cm x 116.84 cm 平台
- 模块化平台栏杆系统

- 系索点
- 后门滑动间隔档
- 二级防护 (SGE)
- 过载感应系统
- GFI 平台上 110V 交流输出
- 倾斜报警 (3.0°x 2.0°) 带有驱动和升降切断
- 应急下降泵
- 计时器
- 操作员喇叭
- 所有动作的声响报警器
- 355° 非连续旋转
- 吊点/吊耳
- 22 x 7 x 12 实心橡胶无痕轮胎
- 远程信息处理就绪

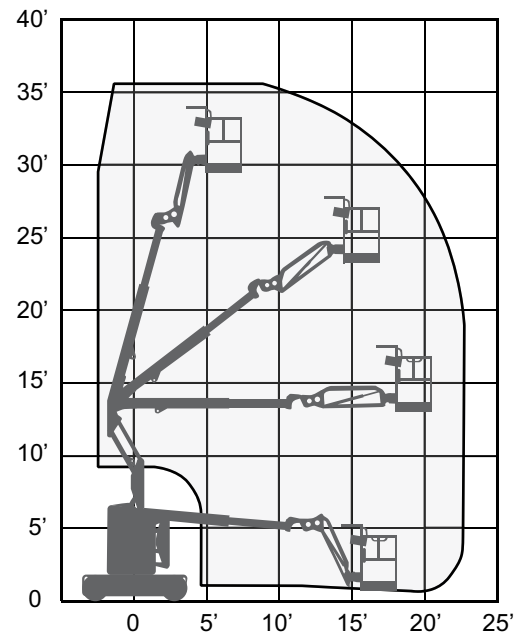
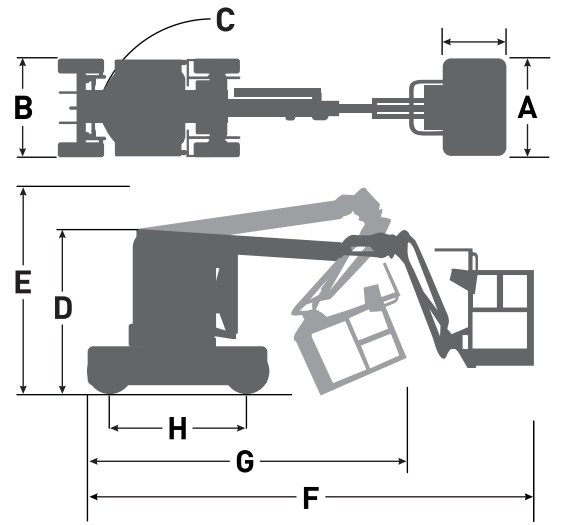
如增加备用设备，则标准交货时间可能延长，具体情况，请咨询工厂。
备用件增添后载荷能力和机器重量会有所不同。

ANSI/CN 05/2022

SKYJACK
简单可靠

SJ30 ARJE 曲臂式高空作业平台

尺寸	SJ30 ARJE
工作高度	10.82 m
平台高度	9.00 m
水平延伸	6.26 m
跨越高度	13.99 m
A 平台尺寸	0.76 m x 1.17 m
B 存放宽度	1.19 m
C 甩尾	0
D 存放高度	1.98 m
E 运输高度	2.50 m
F 存放长度	5.51 m
G 运输长度	3.78 m
H 轴距	1.65 m
离地间隙	10.16 cm
规格	SJ30 ARJE
回转	355°非连续旋转
平台旋转	180°
前小臂长	1.25 m
前小臂运动范围 - 垂直	142° (+77°/-65°)
前小臂运动范围 - 水平	180°
重量	5,588 kg
爬坡能力 - 平衡朝上	35%
爬坡能力 - 平衡朝下	25%
转弯半径 (内)	1.52 m
转弯半径 (外)	3.23 m
行驶速度 (存放)	4.8 km/h
行驶速度 (延伸)	0.64 km/h
载重能力	227 kg
局部地面载荷 (额定负载)	218 psi (15.33 kg/sq cm)
整体地面载荷 (额定负载)	451 psf (2,203 kg/sq m)
最大人数 (室内/室外)	2/1
额定风速	12.5 m/s
轮胎类型	实心无痕轮胎
轮胎尺寸	22 x 7 x 12



SJ30 ARJE 工作范围

Skyjack 中国

上海市徐汇区桂平路555号

46栋608,200233

电话: +86 21 63128387

邮箱: asia.sales@skyjack.com

www.skyjack.com



SKYJACK
简单可靠

本手册仅限说明之用, 并基于当时的最新信息进行印刷。

Skyjack 公司保留其更改权利, 在任何时间对规格说明、标准功能和选件所做更改, 恕不另行通知。如需正确使用该高空作业平台, 请查阅“操作维护和零件手册”。