

SJ3215 SJ3219

直流电动 剪叉式高空作业平台



标准功能

- 上升到最高处仍可行驶
- 可变速，2个前轮液压驱动
- 90°转向装置(内侧转弯半径为0)
- 双控刹车
- SKYCODED™ 独有彩色编码及编号布线系统
- 固定式护栏
- 车载可视故障代码屏幕
- 高强度防撞控制盒配备螺旋状可伸缩电缆
- 用于行走和升降功能的全比例控制盒
- 0.91 m 延伸平台
- 24V 直流电源
- 电池的低电压保护
- 25% 爬坡能力
- 无痕实心橡胶轮胎
- 坑洞保护系统
- 平台上交流电输出端口
- 12.5 m/s 最大工作风速
- 行走和升降倾斜传感器 (3.5° x 1.5°)
- 全动作声音报警
- 系索附着点
- 警示喇叭
- 叉车槽和吊点/吊耳
- 超载感应系统
- 半高度弹簧铰链门
- AGM 电池
- 单闪指示灯

选配

- 双闪警示灯
- 可锁旋出式托盘
- 铅酸电池

配件*

- 轻型用途管架
- 重型用途管架
- 板材运输器
- 工具盘
- ECOTRAY 防泄漏系统

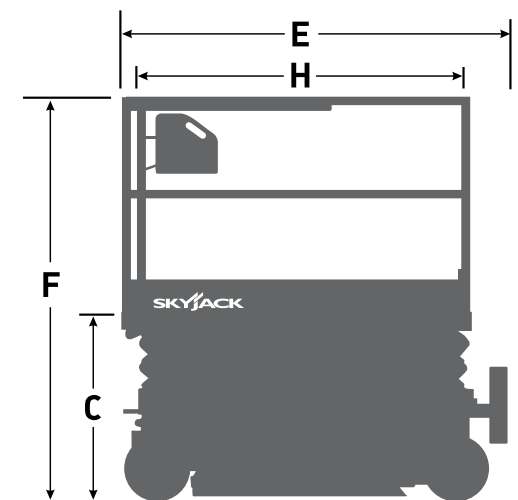
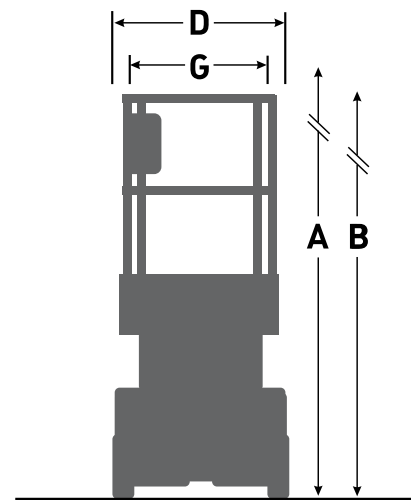
† 如增加选配附件，则标准交货时间可能延长，具体情况，请咨询工厂。

‡ 增加选配附件后载荷能力和机器重量可能会有所不同。

* 配件为售后产品，由售后渠道销售。

SJ3215/3219 直流电动剪叉式高空作业平台

尺寸	SJ3215	SJ3219
A 工作高度	6.44 m	7.64 m
B 起升后的平台高度	4.44 m	5.64 m
C 收藏后的平台高度	0.91 m	1.04 m
D 总宽度	0.81 m	0.81 m
E 总长度	1.80 m	1.80 m
F 收藏高度	2.03 m	2.13 m
G 平台宽度 (内部尺寸)	0.66 m	0.66 m
H 平台长度 (内部尺寸)	1.55 m	1.55 m
规格尺寸	SJ3215	SJ3219
延伸平台 (扩展)	0.91 m	0.91 m
离地间隙 (收藏后)	8.9 cm	8.9 cm
离地间隙 (升起后)	1.3 cm	1.3 cm
轴距	1.37 m	1.37 m
总重	1,148 kg	1,476 kg
最大行驶坡度	25%	25%
转弯半径 (内侧)	0	0
转弯半径 (外侧)	1.65 m	1.65 m
上升时间 (额定载荷)	17 秒	19 秒
下降时间 (额定载荷)	16 秒	25 秒
行驶速度 (收藏后)	3.4 km/h	3.4 km/h
行驶速度 (升起后)	1.1 km/h	1.1 km/h
最大行驶高度	全高度	全高度
载重 (总体)	272 kg	227 kg
分布载重 (主平台)	159 kg	113 kg
分布载重 (延伸平台)	113 kg	113 kg
局部地面载荷 (额定负载)	1,093 kPa	1,159 kPa
整体地面载荷 (额定负载)	991 kg/m ²	1,188 kg/m ²
0风速时最大荷载人数	2	2
12.5 m/s 风速时最大荷载人数	1	1
轮胎类型	实心, 无痕	实心, 无痕
轮胎尺寸	12 x 4 x 8	12 x 4 x 8



斯凯杰科(Skyjack)中国
天津港保税区(空港)保税路41号, 天津, 中国, 300308
电话: +86 22 58775128
邮箱: asia.sales@skyjack.com

www.skyjack.com

SKYJACK
简单可靠

本手册仅供说明用途, 并以印刷时的最新信息为基础。斯凯杰科(Skyjack)公司保留随时对规格、标准和可选设备进行更改的权利, 恕不另行通知。有关正确的操作步骤, 请参阅操作维护手册。工作平台已经过测试, 符合ANSI和CSA标准, 斯凯杰科(Skyjack)公司拥有解释权。