



SJ40/45 T+

直臂式高空作业平台

标准功能

- EASYDRIVE™ 方向传感驱动和转向控制
- 基于车轴的四轮驱动 (4WD) 系统
- 操作员控制锁定后桥差速和前轴限滑差速
- 振动轮轴
- 可在总高度上驱动
- 40% 爬坡能力
- SAHR 湿片制动器 (后轴)
- 带有SKYCODED™ 彩色编码和编号布线的继电器控制系统
- Kubota D1305 轮胎 4F 柴油发动机
- 上掀式机罩更方便使用
- 可锁定电源断开开关
- 比例控制
- 至 340/453 kg 双载重
- 91.44 cm x 243.84 cm 平台
- 模块化平台栏杆系统
- 系索点
- 三门滑动间隔档
- 二级防护 (SGE)
- 过载感应系统
- GFI 平台上 110V 交流输出
- 倾斜报警 (5.0° x 5.0°) 带有驱动和升降切断
- 一键操作应急下降
- 计时器
- 操作员喇叭
- 所有动作的声响报警器
- 360° 连续旋转转台
- 吊点/吊耳
- 蹄齿花纹充气轮胎
- 远程信息处理就绪

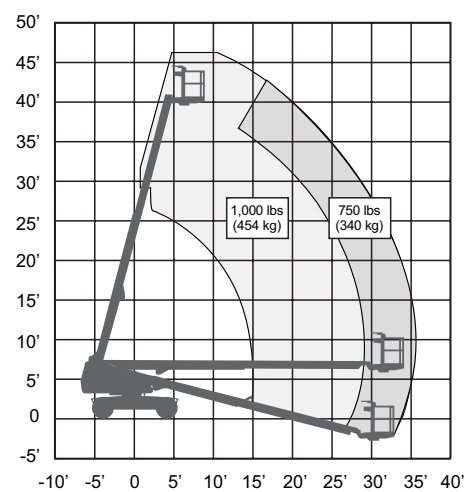
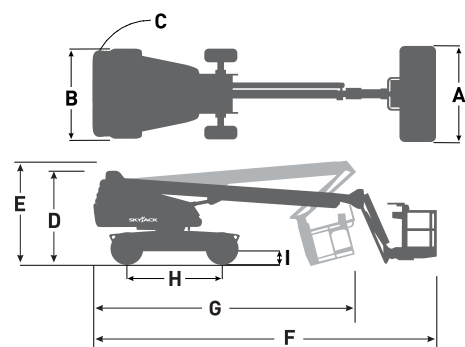
如增加备用设备, 则标准交货时间可能延长, 具体情况, 请咨询工厂。
 备用件增添后载重能力和机器重量会有所不同。

ANSI/CN 05/2022

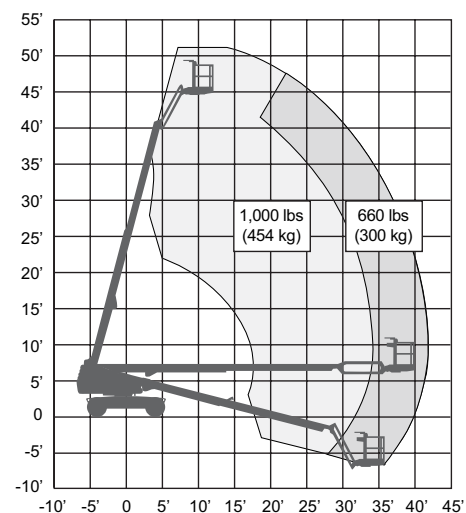
SKYJACK™
 简单可靠

SJ40/45 T+ 直臂式高空作业平台

尺寸	SJ40 T+	SJ45 T+
工作高度	14.20 m	15.58 m
平台高度	12.37 m	13.75 m
水平延伸	10.34 m	12.10 m
A 平台尺寸	0.91 x 2.44 m	0.91 x 2.44 m
B 存放宽度	2.29 m	2.29 m
C 甩尾	1.12 m	1.12 m
D 存放高度	2.40 m	2.40 m
E 运输高度	-	2.92 m
F 存放长度	7.73 m	8.83 m
G 运输长度	-	6.99 m
H 轴距	2.44 m	2.44 m
I 离地间隙	0.27 m	0.27 m
规格	SJ40 T+	SJ45 T+
回转	360°连续	
平台旋转	170°	
前小臂长	-	1.52 m
臂架范围	-	+65° / -60°
重量	6,715 kg	7,160 kg
爬坡能力	40%	
转弯半径 (内)	2.24 m	2.24 m
转弯半径 (外)	5.18 m	5.18 m
轴振荡	12.70 cm	12.70 cm
行驶速度 (高速)	4.0 km/h	
载重能力	340 / 454 kg	300 / 454 kg
额定风速	12.5 m/s	12.5 m/s
最大人数	2 / 3	2 / 3
轮胎类型	固体	固体
柴油发动机	Kubota D1305 - 24.8 HP (18.5 KW)	
油箱	170 L	
液压油箱	223 L	



SJ40 T+ 工作范围



SJ45 T+ 工作范围

Skyjack 中国

上海市徐汇区桂平路555号

46栋608,200233

电话: +86 21 63128387

邮箱: asia.sales@skyjack.com

www.skyjack.com



SKYJACK™
简单可靠

本手册仅限说明之用, 并基于当时的最新信息进行印刷。

Skyjack 公司保留其更改权利, 在任何时间对规格说明、标准功能和选件所做更改, 恕不另行通知。如需正确使用该高空作业平台, 请查阅“操作维护和零件手册”。