



SJ45 AJ+

曲臂式高空作业平台



标准功能

- EASYDRIVE™ 方向传感驱动和转向控制
- SkyRiser™ 真正的垂直提升系统
- 基于车轴的四轮驱动 (4WD) 系统
- 操作员控制锁定后桥差速和前轴限滑差速
- 振动轮轴
- 可在总高度上驱动
- 40% 爬坡能力
- SAHR 湿片制动器 (后轴)
- 带有SKYCODED™ 彩色编码和布线编号的双模块控制系统
- Kubota D1305 轮胎 4F 柴油发动机
- 上掀式机罩更方便使用
- 可锁定电源断开开关
- 比例控制
- 300 kg 载重量
- 76.2 cm x 182.88 cm 平台
- 模块化平台栏杆系统
- 系索点
- 双开门滑动间隔档
- 二级防护 (SGE)
- 过载感应系统
- GFI 平台上 110V 交流输出
- 倾斜报警 (5.0° x 5.0°) 带有驱动和升降切断
- 一键操作应急下降
- 计时器
- 操作员喇叭
- 所有动作的声响报警器
- 355° 非连续旋转
- 吊点/吊耳
- 蹄齿花纹充气轮胎
- 远程信息处理就绪



- 同款车型与之前的版本相比，减少了20%以上的碳排放



- 减少了15%整机重量
- 节省了燃油损耗



- 发动机噪音降低3% (不包括报警)
- 白噪声报警 - 可选



- 90%可回收 (按重量计算)
- 生物降解油 - 更环保，降低清理成本 - 可选



- 与之前的车型相比，可减少65%的燃料消耗
- 符合排放标准 - Tier 4F
- HVO兼容 - 与柴油相比，高达85%的二氧化碳和NOx节省

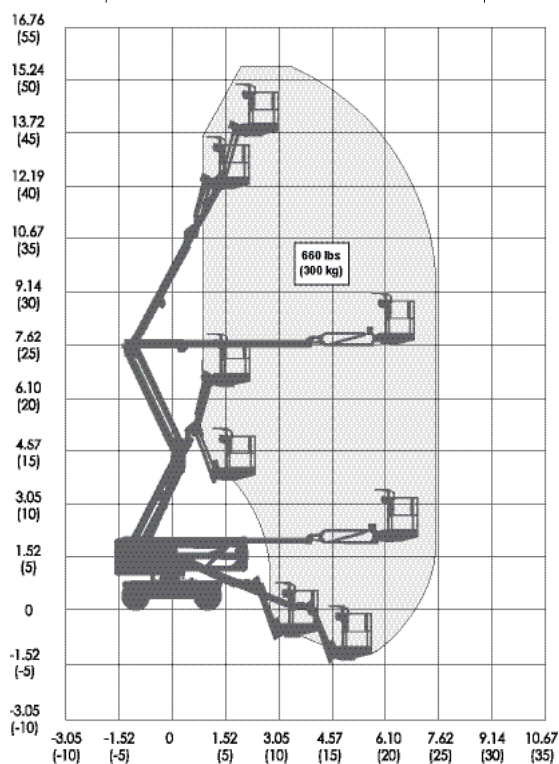
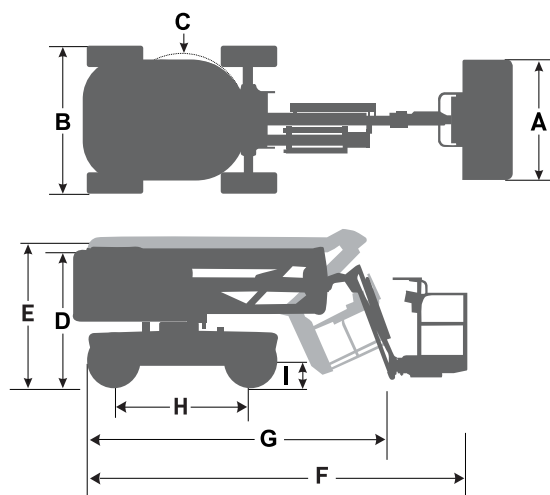
如增加备用设备，则标准交货时间可能延长，具体情况，请咨询工厂。
 备用件增添后载重能力和机器重量会有所不同。

ANSI/ZH 09/2022

SKYJACK™
 简单可靠

SJ45 AJ+ 曲臂式高空作业平台

尺寸	SJ45 AJ+
工作高度	15.54 m
平台高度	13.72 m
水平延伸	6.93 m
跨越高度	7.45 m
A 平台尺寸	0.76 x 1.83 m
B 存放宽度	2.29 m
C 甩尾	0.61 m
D 存放高度	2.06 m
E 运输高度	2.16 m
F 存放长度	6.00 m
G 运输长度	4.75 m
H 轴距	2.03 m
I 离地间隙	0.39 m
规格	SJ45 AJ+
回转	355°非连续旋转
平台旋转	170°
前小臂长	1.40 m
臂架范围	+70° / -75°
重量	5,075 kg
爬坡能力	40%
转弯半径 (内)	1.50 m
转弯半径 (外)	4.34 m
轴振荡	12.70 cm
行驶速度 (高速)	4.0 km/h
载重能力	300 kg
最大风速	12.5 m/s
在最大风速时可承载人数	2
轮胎类型	固体
轮胎尺寸	10 x 31
油箱	64 L
液压油箱	91 L



SJ45 AJ+ 工作范围

Skyjack 中国

上海市徐汇区桂平路555号
46栋608,200233
电话: +86 21 63128387
邮箱: asia.sales@skyjack.com

www.skyjack.com



SKYJACK
简单可靠

本手册仅限说明之用, 并基于当时的最新信息进行印刷。

Skyjack 公司保留其更改权利, 在任何时间对规格说明、标准功能和选件所做更改, 恕不另行通知。如需正确使用该高空作业平台, 请查阅“操作维护和零件手册”。