



SJ60 AJ+

曲臂式高空作业平台



标准功能

- EASYDRIVE™ 方向传感驱动和转向控制
- SpeedyReach™ 臂架可延伸到负角度功能
- SkyRiser™ 真正的垂直提升系统
- AXLDRIVE™ 基于车轴的四轮驱动 (4WD) 系统
- 操作员控制锁定后桥差速和前轴限滑差速
- 振动轮轴
- 可在总高度上驱动
- 40% 爬坡能力
- SAHR 湿片制动器 (前后轴)
- 带有SKYCODED™彩色编码和布线编号的双模块控制系统
- Kubota D1305 轮胎 4F 柴油发动机
- 上掀式机罩更方便使用
- 可锁定电源断开开关
- 比例控制
- 300 / 453 kg 双载重
- 91.44 cm x 243.84 cm 平台
- 模块化平台栏杆系统
- 系索点
- 三门滑动间隔档
- 二级防护 (SGE)
- 过载感应系统
- GFI 平台上 110V 交流输出
- 倾斜报警 (5.0° x 5.0°) 带有驱动和升降切断
- 一键操作应急下降
- 计时器
- 操作员喇叭
- 所有动作的声响报警器
- 360° 连续旋转转台
- 吊点/吊耳
- 蹄齿花纹泡沫填充轮胎
- 远程信息处理就绪



- 同款车型与之前的版本相比，减少了20%以上的碳排放



- 减少了15%整机重量
- 节省了燃油损耗



- 发动机噪音降低3% (不包括报警)
- 白噪声报警 - 可选



- 90%可回收 (按重量计算)
- 生物降解油 - 更环保，降低清理成本 - 可选



- 与之前的车型相比，可减少65%的燃料消耗
- 符合排放标准 - Tier 4F
- HVO兼容 - 与柴油相比，高达85%的二氧化碳和NOx节省

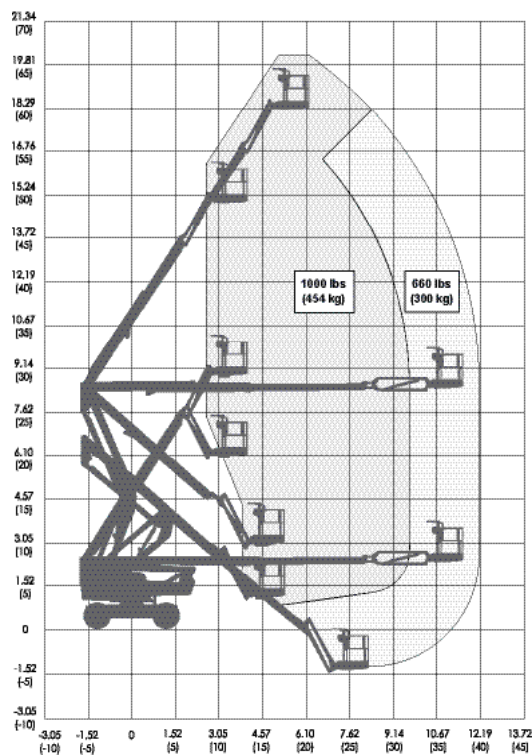
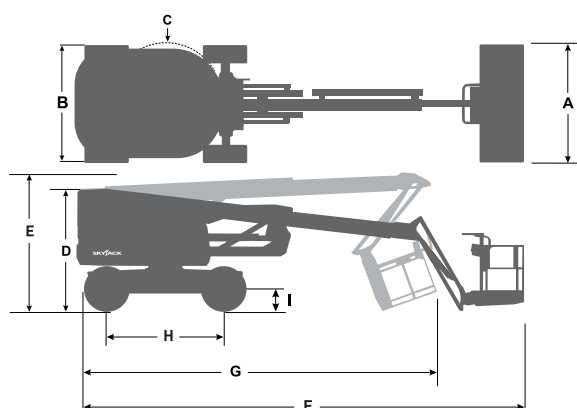
如增加备用设备，则标准交货时间可能延长，具体情况，请咨询工厂。
备用件增添后承载能力和机器重量会有所不同。

ANSI/ZH 09/2022

SKYJACK
简单可靠

SJ60 AJ+ 曲臂式高空作业平台

尺寸	SJ60 AJ+
工作高度	20.11 m
平台高度	18.29 m
水平延伸	11.56 m
跨越高度	8.31 m
A 平台尺寸	0.91 x 2.44 m
B 存放宽度	2.44 m
C 甩尾	0.61 m
D 存放高度	2.54 m
E 运输高度	2.79 m
F 存放长度	8.59 m
G 运输长度	6.60 m
H 轴距	2.44 m
I 离地间隙	0.33 m
Specifications	SJ60 AJ+
回转	360° 连续
平台旋转	170°
前小臂长	1.52 m
臂架范围	+65° / -60°
重量	8,557 kg
爬坡能力	40%
转弯半径 (内)	2.21 m
转弯半径 (外)	5.31 m
轴振荡	10.16 cm
行驶速度 (高速)	4.0 km/h
载重能力	300 / 454 kg
大风速	12.5 m/s
在最大风速时可承载人数	2 / 3
轮胎类型	泡沫填充
轮胎尺寸	14 x 610
油箱	115L
液压油箱	115L



SJ60 AJ+ 工作范围

Skyjack 中国

上海市徐汇区桂平路555号

46栋608,200233

电话: +86 21 63128387

邮箱: asia.sales@skyjack.com

www.skyjack.com



SKYJACK
简单可靠

本手册仅限说明之用, 并基于当时的最新信息进行印刷。

Skyjack 公司保留其更改权利, 在任何时间对规格说明、标准功能和选件所做更改, 恕不另行通知。如需正确使用该高空作业平台, 请查阅“操作维护和零件手册”。