

SJ61/66 T+

直臂式高空作业平台



标准功能

- EASYDRIVE™方向传感驱动和转向控制
- 基于车轴的四轮驱动 (4WD) 系统
- 操作员控制锁定后桥差速和前轴限滑差速
- 振动轮轴
- 可在总高度上驱动
- 50% 爬坡能力
- SAHR 湿片制动器 (前后轴)
- 带有SKYCODED™ 彩色编码和编号布线的继电器控制系统
- Deutz TD2.9L4 发动机
- 旋出式发动机托盘
- 上掀式机罩更方便使用
- 可锁定电源断开开关
- 比例控制
- 300/454 kg 双载重
- 91.44 cm x 243.84 cm 平台
- 模块化平台栏杆系统
- 系索点
- 三门滑动间隔档
- 二级防护 (SGE)
- 过载感应系统
- GFI 平台上 110V 交流输出
- 倾斜报警 (5.0°x 5.0°) 带有驱动和升降切断
- 一键操作应急下降
- 计时器
- 操作员喇叭
- 所有动作的声响报警器
- 360° 连续旋转转台
- 吊点/吊耳
- 15 x 19.5 蹄齿花纹泡沫填充轮胎
- 远程信息处理就绪

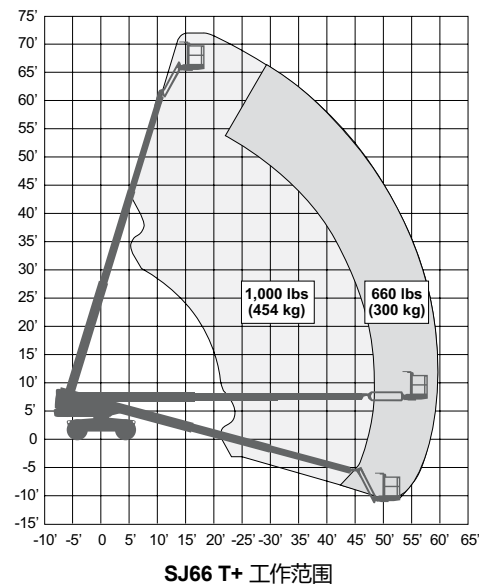
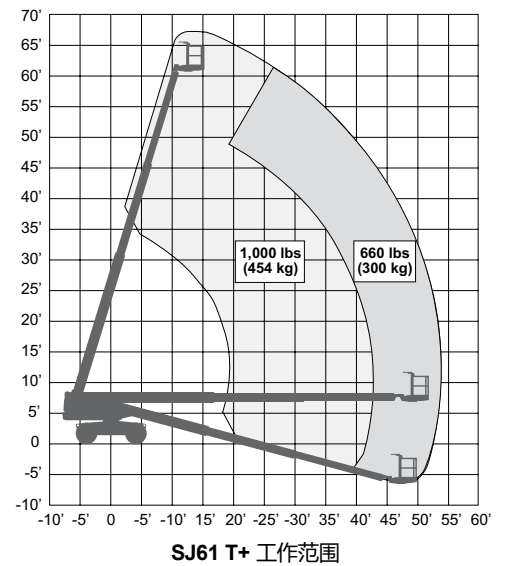
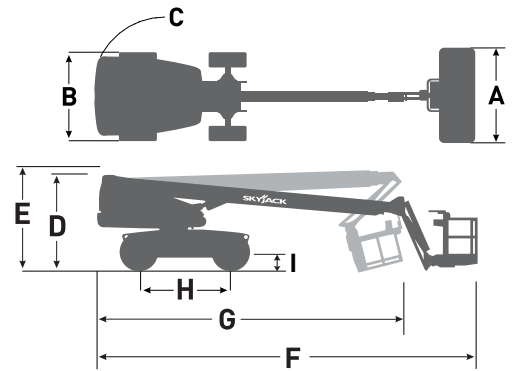
如增加备用设备, 则标准交货时间可能延长, 具体情况, 请咨询工厂。
备用件增添后载重能力和机器重量会有所不同。

ANSI/CN 05/2022

SKYJACK™
简单可靠

SJ61/66 T+ 直臂式高空作业平台

尺寸	SJ61 T+	SJ66 T+
工作高度	20.62 m	22.02 m
平台高度	18.80 m	20.19 m
水平延伸	15.62 m	17.38 m
A 平台尺寸	0.91 x 2.44 m	0.91 x 2.44 m
B 存放宽度	2.44 m	2.44 m
C 甩尾	1.33 m	1.33 m
D 存放高度	2.59 m	2.59 m
E 运输高度	-	3.30 m
F 存放长度	9.24 m	10.40 m
G 运输长度	-	8.13 m
H 轴距	2.44 m	2.44 m
I 离地间隙	0.36 m	0.36 m
规格	SJ61 T+	SJ66 T+
回转	360°连续	
平台旋转	170°	170°
前小臂长	-	1.52 m
臂架范围	-	+65° / -60°
重量	11,365 kg	12,585 kg
爬坡能力	50%	50%
转弯半径 (内)	1.93 m	1.93 m
转弯半径 (外)	5.05 m	5.05 m
轴振荡	8.89 cm	8.89 cm
行驶速度 (高速)	7.2 km/h	7.2 km/h
载重能力	300/454 kg	300/454 kg
最大风速	12.5 m/s	12.5 m/s
在最大风速时可承载人数	2 / 3	2 / 3
轮胎类型	泡沫填充	泡沫填充
轮胎尺寸	15 x 19.5	15 x 19.5
柴油发动机	Deutz TD2.9L - 74 HP (55 KW)	
油箱	170 L	
液压油箱	227 L	



Skyjack 中国

上海市徐汇区桂平路555号

46栋608,200233

电话: +86 21 63128387

邮箱: asia.sales@skyjack.com

www.skyjack.com



SKYJACK™
简单可靠

本手册仅限说明之用, 并基于当时的最新信息进行印刷。

Skyjack 公司保留其更改权利, 在任何时间对规格说明、标准功能和选件所做更改, 恕不另行通知。如需正确使用该高空作业平台, 请查阅“操作维护和零件手册”。