



SJ6826/32 RT

越野剪叉式 高空作业平台

标准功能

- 交叉对称四轮驱动 (4WD) 系统
- 可在延伸台面完全展开的同时全高度驱动
- 5' (1.52 m) 的延伸台面
- 双燃料 (汽油/丙烷) 或柴油发动机
- 90° 旋出式发动机托盘
- 液压释放、弹簧制动的多湿片式制动器
- GFI 平台上 110V 交流输出
- 高达 50% 的爬坡能力
- 泡沫填充低断面蹄齿花纹轮胎
- 带有驱动和升降关闭的倾斜报警器
- 系索附着点
- 所有动作的声响报警器
- 操作员喇叭
- 铰接栏杆系统
- 叉车槽和吊点/吊耳
- 后部全高度弹簧铰链门
- 继电控制系统
- 彩色编码和编号布线系统
- 远程信息处理就绪
- 2年期Gold Leaf保修 (5年期结构保修)

附件和备用品

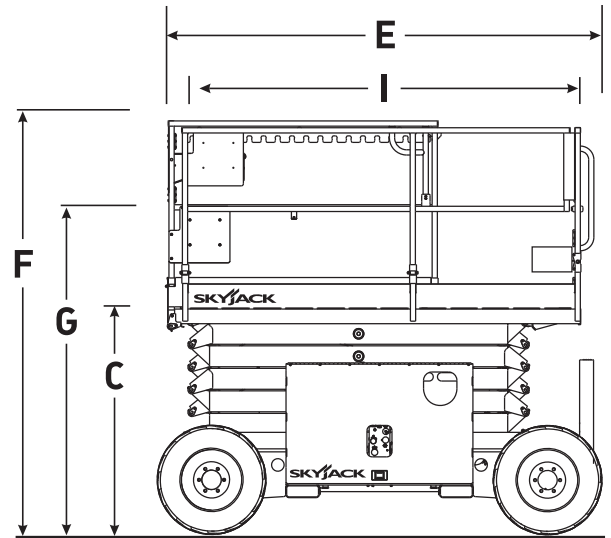
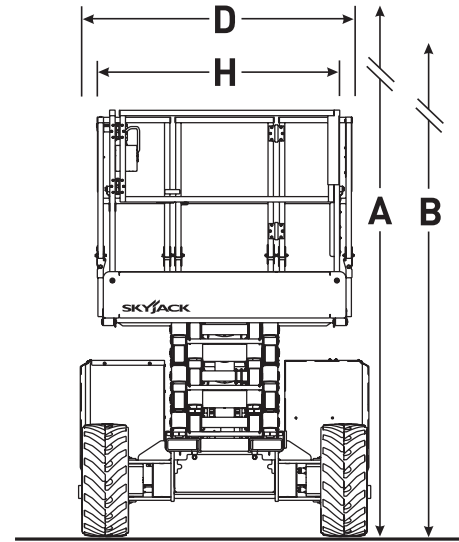
- 重型管架
- 工具箱
- Tier 4 (终极) 发动机的柴油机洗涤剂
- 独立/自动平衡支腿
- 闪光灯
- 3.5 千瓦发电机
- 低温启动组件包 (包括液压油箱加热器、电池热毯、冷却液或加热器)
- 有效的空气切断阀
- 控制箱护盖
- 生物燃油
- 非破坏性测试

附件和备用品

- 充气轮胎 (SJ6826 RT)
- 无痕的泡沫填充轮胎

SJ6826/32 RT 越野剪叉式高空作业平台

| 尺寸 | SJ6826 RT | SJ6832 RT |
|----------------------|----------------------|----------------------|
| A 工作高度 | 32' (9.75 m) | 38' (11.58 m) |
| B 起升后的平台高度 | 26' (7.92 m) | 32' (9.75 m) |
| C 收藏后的平台高度 | 48.5" (1.23 m) | 54" (1.37 m) |
| D 总宽度 | 69.5" (1.76 m) | 69.5" (1.76 m) |
| E 总长度 | 107" (2.72 m) | 107" (2.72 m) |
| F 收藏高度 (导轨向上) | 93.5" (2.38 m) | 99" (2.51 m) |
| G 收藏高度 (导轨向下) | 63.5" (1.61 m) | 69" (1.75 m) |
| H 平台宽度 (内部尺寸) | 56" (1.42 m) | 56" (1.42 m) |
| I 平台长度 (内部尺寸) | 96" (2.44 m) | 96" (2.44 m) |
| 规格说明 | SJ6826 RT | SJ6832 RT |
| 延伸台面 | 5' (1.52 m) | 5' (1.52 m) |
| 离地间隙 | 8" (0.20 m) | 8" (0.20 m) |
| 轴距 | 80.5" (2.04 m) | 80.5" (2.04 m) |
| 重量 | 6,400 lbs (2,903 kg) | 7,660 lbs (3,475 kg) |
| 爬坡能力 | 50% | 40% |
| 转弯半径 (内侧) | 60" (1.52 m) | 60" (1.52 m) |
| 转弯半径 (外侧) | 156" (3.96 m) | 156" (3.96 m) |
| 升降时间 (额定负载) | 36 秒 | 39 秒 |
| 下降时间 (额定载荷) | 36 秒 | 36 秒 |
| 行驶速度 (收藏后) | 3.8 mph (6.1 km/h) | 3.8 mph (6.1 km/h) |
| 行驶速度 (起升后) | 0.4 mph (0.6 km/h) | 0.4 mph (0.6 km/h) |
| 最大驱动高度 | 全高度 | 全高度 |
| 载荷能力 (总重) | 1,250 lbs (567 kg) | 1,000 lbs (454 kg) |
| 分布载荷能力 (主平台) | 950 lbs (431 kg) | 700 lbs (318 kg) |
| 分布载荷能力 (延伸台面) | 300 lbs (136 kg) | 300 lbs (136 kg) |
| 局部地面载荷 (额定负载) | 175 psi (1206 kPa) | 181 psi (1248 kPa) |
| 整体地面载荷 (额定负载) | 281 psf (13 kPa) | 297 psf (14 kPa) |
| 最多容纳人数 | 4 | 4 |
| 轮胎类型 | 泡沫填充 | 泡沫填充 |
| 轮胎大小 | 26 x 12 | 26 x 12 |



Skyjack 中国
 上海市徐汇区宜山路889号1101-1室
 200233
 电话: +86 21 63128387
 传真: +86 21 63021130
 电子邮件: asia.sales@skyjack.com

www.skyjack.com



本手册仅限说明之用, 并基于当时的最新信息进行印刷。Skyjack 公司保留其更改权利, 在任何时间对规格说明、标准功能和选件所做更改, 恕不另行通知。要正确使用, 请查阅“操作维护和零件手册”。经测试, 其工作平台遵守 Skyjack 公司所阐释的 ANSI 和 CSA 标准。