



SJ85 AJ

曲臂式高空作业平台

标准功能

- EASYDRIVE™ 方向传感驱动和转向控制
- SpeedyReach™ 臂架可延伸到负角度功能
- SkyRiser™ 真正的垂直提升系统
- 基于车轴的四轮驱动 (4WD) 系统
- 操作员控制锁定后桥差速和前轴限滑差速
- 振动轮轴
- 可在总高度上驱动
- 45% 爬坡能力
- SAHR 湿片制动器 (前后轴)
- 带有SKYCODED™ 彩色编码和编号布线的继电器控制系统
- Deutz TD2.9L4 柴油发动机
- 旋出式发动机托盘
- 上掀式机罩更方便使用
- 可锁定电源断开开关
- 比例控制
- 227/340kg双载重
- 91.44 cm x 243.84 cm平台
- 模块化平台栏杆系统
- 系索点
- 三门滑动间隔档
- 二级防护 (SGE)
- 过载感应系统
- GFI 平台上 110V 交流输出
- 倾斜报警(5.0°x 5.0°)带有驱动和升降切断
- 一键操作应急下降
- 计时器
- 操作员喇叭
- 所有动作的声响报警器
- 360° 连续旋转转台
- 吊点/吊耳
- 18 x 625 蹄齿花纹泡沫填充轮胎
- 远程信息处理就绪

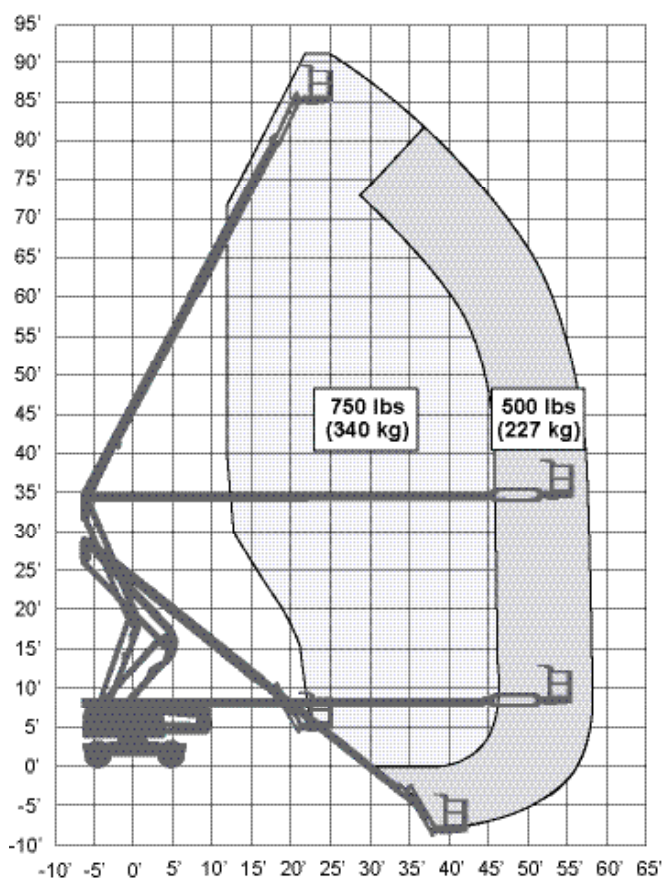
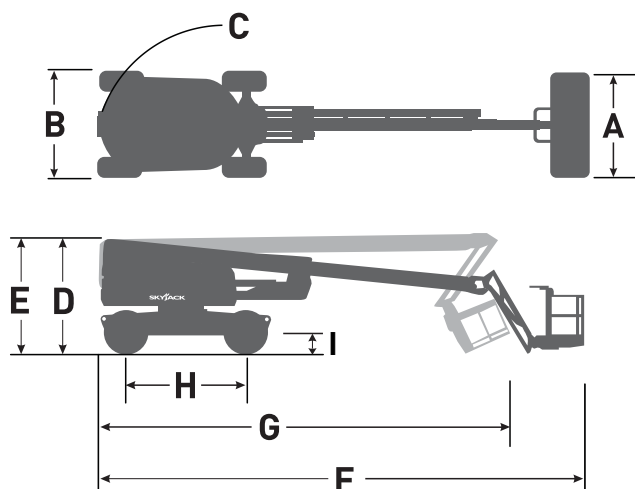
如增加备用设备, 则标准交货时间可能延长, 具体情况, 请咨询工厂。
 备用件增添后载重能力和机器重量会有所不同。

ANSI/CN 05/2022

SKYJACK™
 简单可靠

SJ85 AJ 曲臂式高空作业平台

尺寸	SJ85 AJ
工作高度	27.74 m
平台高度	25.91 m
水平延伸	17.07 m
跨越高度	10.36 m
A 平台尺寸	0.91 x 2.4 m
B 存放宽度	2.49 m
C 甩尾	0.86 m
D 存放高度	2.67 m
E 运输高度	2.67 m
F 存放长度	11.63 m
G 运输长度	10.03 m
H 轴距	2.84 m
I 离地间隙	0.34 m
规格	SJ85 AJ
回转	360°连续
平台旋转	170°
前小臂长	1.68 m
臂架范围	+65° / -60°
重量	16,465 kg
爬坡能力	45%
转弯半径 (内)	3.05 m
转弯半径 (外)	6.22 m
轴振荡	10.16 cm
行驶速度 (高速)	4.8 km/h
载重能力	227 / 340 kg
最大风速	12.5 m/s
在最大风速时可承载人数	2 / 3
轮胎类型	泡沫填充
轮胎尺寸	18-625
柴油发动机	Deutz TD2.9L - 74 HP (55 KW)
油箱	115 L
液压油箱	170 L



SJ85 AJ 工作范围

Skyjack 中国

上海市徐汇区桂平路555号
46栋608,200233
电话: +86 21 63128387
邮箱: asia.sales@skyjack.com

www.skyjack.com



SKYJACK
简单可靠

本手册仅限说明之用, 并基于当时的最新信息进行印刷。

Skyjack 公司保留其更改权利, 在任何时间对规格说明、标准功能和选件所做更改, 恕不另行通知。如需正确使用该高空作业平台, 请查阅“操作维护和零件手册”。